



**DRILLING**

*Innovación que impulsa*  
*Calidad que respalda*

# **CARGADOR**

## **DE ANFO SIN PROTECTOR**





# DRILLING

*Innovación que impulsa*  
*Calidad que respalda*

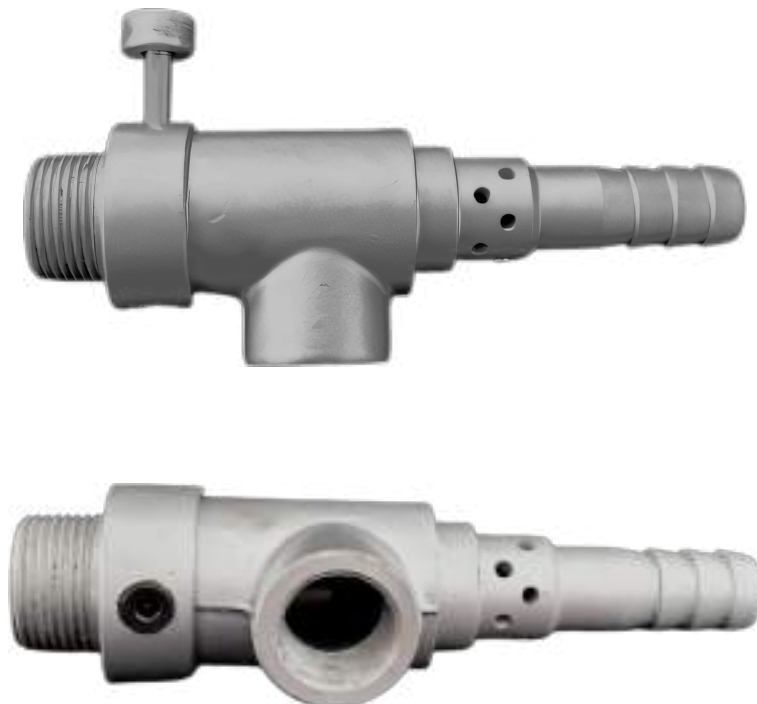
## FICHA TÉCNICA

### CARGADOR DE ANFO SIN PROTECTOR

#### DESCRIPCIÓN

El cargador de ANFO tipo pistola con cuerpo de aluminio incluye válvula esférica y asiento de teflón.

Este cargador de ANFO es un nuevo diseño, el cual es resultado de una vasta experiencia en operaciones de voladuras de ANFO.

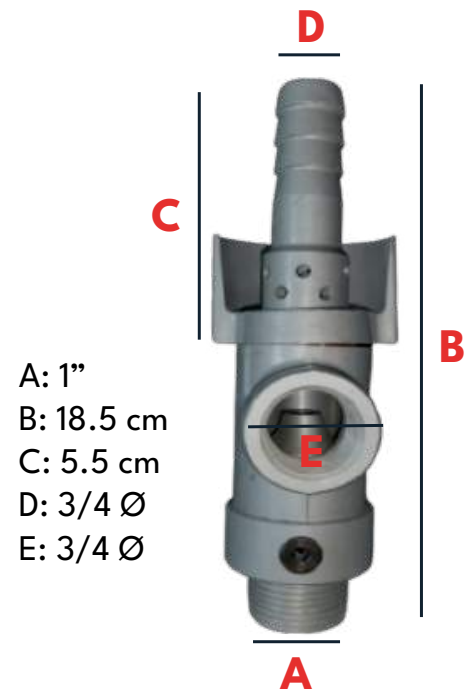
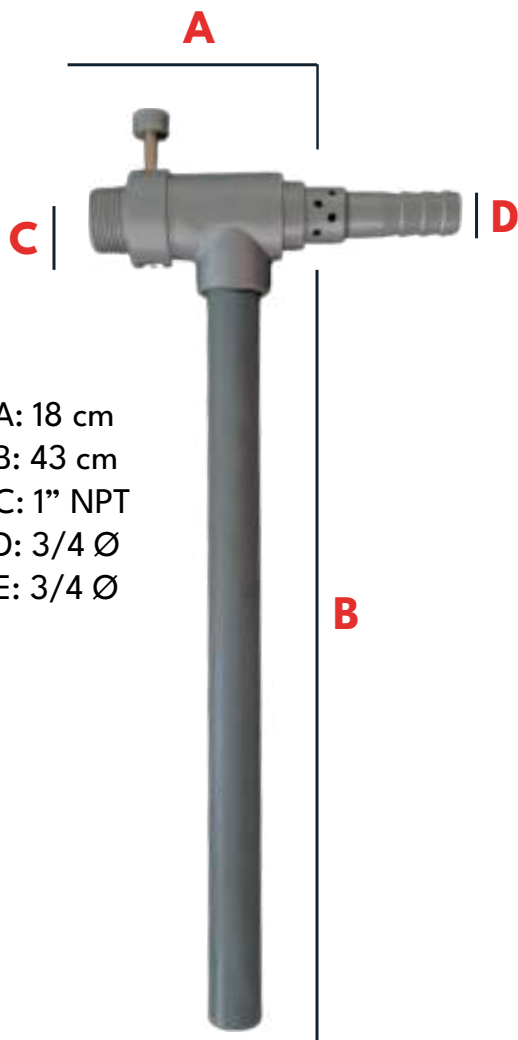




# DRILLING

Innovación que impulsa  
Calidad que respalda

## MODELO SIN PROTECTOR



Ventas Drilling:

- 📞 961 708 582 - 996 969 681
- 📍 Ofic. Central Av. Jesús 315 B Mariano Melgar
- 📍 Ofic. Sucursal Chala Panamericana Sur KM 610
- 📍 Ofic. Sucursal Nasca Av. Los Maestros 965 Cercado



**DRILLING**

*Innovación que impulsa*  
*Calidad que respalda*

# **CARGADOR**

## **DE ANFO CON PROTECTOR**





# DRILLING

*Innovación que impulsa  
Calidad que respalda*

## FICHA TÉCNICA

### CARGADOR DE ANFO CON PROTECTOR

#### DESCRIPCIÓN

El cargador de ANFO tipo pistola con cuerpo de aluminio incluye válvula esférica y asiento de teflón.

Este cargador de ANFO es un nuevo diseño, el cual es resultado de una vasta experiencia en operaciones de voladuras de ANFO.

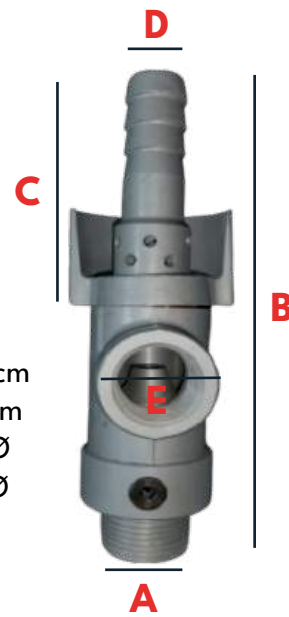
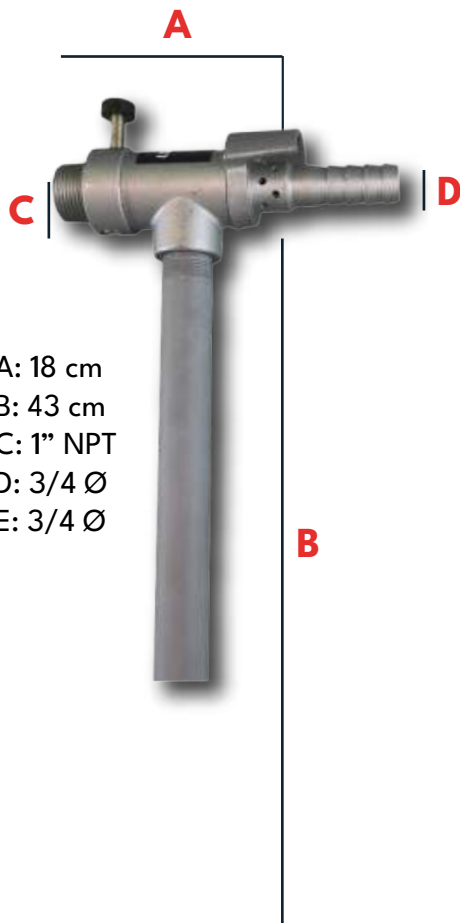




# DRILLING

Innovación que impulsa  
Calidad que respalda

## MODELO CON PROTECTOR



Ventas Drilling:

- 📞 961 708 582 - 996 969 681
- 📍 Ofic. Central Av. Jesús 315 B Mariano Melgar
- 📍 Ofic. Sucursal Chala Panamericana Sur KM 610
- 📍 Ofic. Sucursal Nasca Av. Los Maestros 965 Cercado



# DRILLING

*Innovación que impulsa*

*Calidad que respalda*

## CARGADOR DE ANFO CON VÁVULA





# DRILLING

Innovación que impulsa  
Calidad que respalda

## FICHA TÉCNICA

### CARGADOR DE ANFO CON VÁLVULA

#### DESCRIPCIÓN

Fabricado con materiales de alta calidad como el aluminio, este cargador combina durabilidad y ligereza, facilitando su manejo durante jornadas laborales intensas.

Su diseño incluye una válvula esférica en forma de botón, que proporciona un control preciso y sencillo, mejorando la seguridad y eficiencia en el proceso de carga.

La boquilla de bronce asegura una mayor resistencia al desgaste, prolongando la vida útil del cargador, incluso bajo condiciones de trabajo exigentes. Además, el asiento de teflón y el tubo de PVC contribuyen a una mayor resistencia química, garantizando que el equipo pueda ser utilizado de forma segura con materiales explosivos como el ANFO.

#### MATERIALES

**Cuerpo de aluminio:** Ligero y resistente.

**Boquilla de bronce:** Duradera y resistente al desgaste.

**Asiento de teflón:** Alta resistencia química.

**Tubo de PVC:** Versátil y resistente.

**Válvula esférica:** En forma de botón para un control preciso.

**Operación manual:** Práctica y sencilla.

#### Ventas Drilling:

- 📞 961 708 582 - 996 969 681
- 📍 Ofic. Central Av. Jesús 315 B Mariano Melgar
- 📍 Ofic. Sucursal Chala Panamericana Sur KM 610
- 📍 Ofic. Sucursal Nasca Av. Los Maestros 965 Cercado