



**DRILLING**

*Innovación que impulsa*

*Calidad que respalda*

# CONEXIONES

## HDPE





# DRILLING

Innovación que impulsa  
Calidad que respalda

## FICHA TÉCNICA

### CONEXIONES HDPE

#### COMPONENTES

1	Tapón de mango: MDPE
2	Tornillo de acero / Tuerca de acero
3	Mango PACV/PAGF
4	Pivote de latón
5	Junta tórica NBR
6	Cuerpo de PPCV/PPGF
7	Esfera de latón cromado
8	Junta de PTFE
9	Tuerca PP-PP
10	Anillo de remachado (resina acetálica)
11	Anillo de empuje (PP)
12	Junta Tórica: NBR

#### OPCIONAL

Esfera de TEFLONATA, bola recubierta de PTFE

Apto para contacto con agua de mar y productos químicos.



MANIJA TIPO A



MANIJA TIPO B

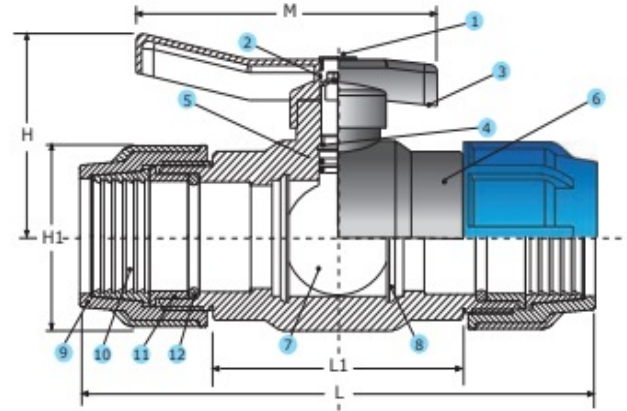
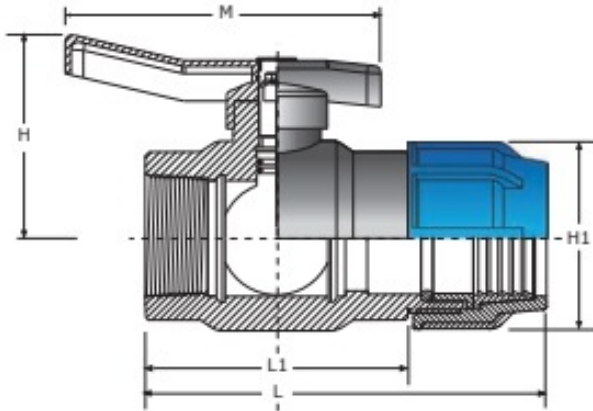


MANIJA TIPO C

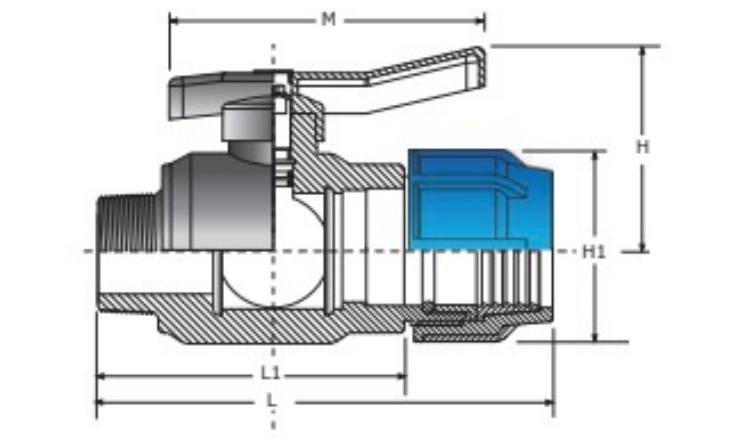


# DRILLING

*Innovación que impulsa*  
*Calidad que respalda*



CÓDIGO	Ø	L	L1	M	H	H1	MANILLA DE MANO
	Ø 20	156	68.5	85	51.5	48	A/ST
	Ø 25	170	78	108	58	54	A/ST
116519	Ø 32	200	92.5	108	70	63	A/ST
116520	Ø 63	300	136	150	106	106	ST
	Ø 90	400	150	305	150	148	C
	Ø 110	440	170	305	165	173	C



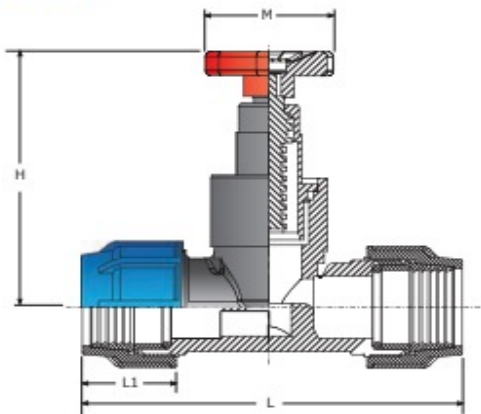


# DRILLING

Innovación que impulsa  
Calidad que respalda

CÓDIGO	Ø	L	L1	M	H	H1	MANILLA DE MANO
	Ø 20x1/2"	110	68.5	85	51.5	48	A/ST
	Ø 25x3/4"	125	78	108	58	54	A/ST
116519	Ø 32x1"	148	92.5	108	70	63	A/ST
116520	63x2"	218	136	150	106	106	ST
	90x3"	300	175	305	150	148	C
	110x4"	322	190	305	165	173	C

CÓDIGO	Ø	L	L1	M	H	H1	MANILLA DE MANO
	Ø 20x1/2"	126.5	84.5	85	51.5	48	A/ST
	Ø 25x3/4"	142	94	108	58	54	A/ST
116519	Ø 32x1"	158	104.5	108	70	63	A/ST
116520	63x2"	229	147	150	106	106	ST
	90x3"	318	193	305	150	148	C
	110x4"	330	198	305	165	173	C



Ø	L	L1	M	H	H1
Ø	25	158	45	55	95
Ø	32	200	52	55	100

## Ventas Drilling:

- 📞 961 708 582 - 996 969 681
- 📍 Ofic. Central Av. Jesús 315 B Mariano Melgar
- 📍 Ofic. Sucursal Chala Panamericana Sur KM 610
- 📍 Ofic. Sucursal Nasca Av. Los Maestros 965 Cercado